



*Dəvlumbəz  
Kullanma kılavuzu*

*P 14 YCES  
P 15 YCEB*

## Lütfen önce bu kılavuzu okuyun !

Değerli Müşterimiz,

Modern tesislerde üretilen ve titiz kalite kontrolünden geçirilmiş olan ürününüzün size en iyi verimi sunmasını istiyoruz.

Bunun için, bu kılavuzun tamamını ürününüzü kullanmadan önce dikkatle okumanızı ve bir başvuru kaynağı olarak saklamanızı rica ederiz.

## Bu kullanma kılavuzu...

Ürününüzü hızlı ve güvenli bir şekilde kullanmanıza yardımcı olacaktır.

- Ürünü kullanmadan ve çalıştırmadan önce kullanma kılavuzunu okuyun.
- Özellikle güvenlikle ilgili bilgilere uyun.
- Daha sonra da ihtiyacınız olabileceği için kullanma kılavuzunu kolay ulaşabileceğiniz bir yerde saklayın.
- Ayrıca ürünle birlikte ilave olarak verilen diğer belgeleri de okuyun. Bu kullanma kılavuzunun başka modeller içinde geçerli olabileceğini unutmayın. Modeller arasındaki farklar kılavuzda açık bir şekilde vurgulanmıştır.

Bu ürün, çevreye saygılı modern tesislerde doğaya zarar vermeden üretilmiştir.

EEE Yönetmeliğine Uygundur.



# İÇİNDEKİLER

---

<b>1</b>	<b>Güvenlik Uyarıları</b>	<b>4</b>
<b>2</b>	<b>Cihazınızın Teknik Özellikleri</b>	<b>5</b>
<b>3</b>	<b>Cihazınızın Montajı</b>	<b>6 -9</b>
<b>4</b>	<b>Cihazınızın Kullanımı</b>	<b>10</b>
<b>5</b>	<b>Temizlik ve Bakım</b>	<b>11 -12</b>
<b>6</b>	<b>Tüketici Hizmetleri</b>	<b>13</b>

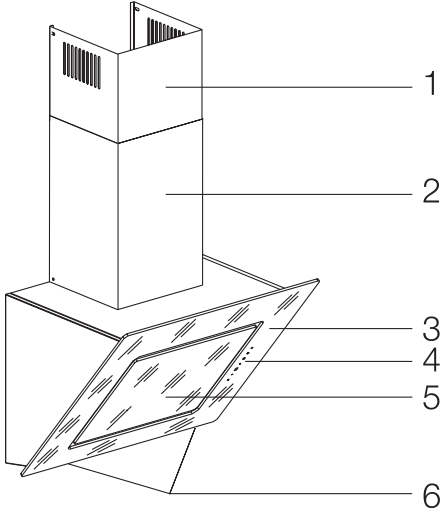
---

# 1 Güvenlik Uyarıları

- Kullanma voltajı 220 - 240 voltttur.
- Ürününüzün şebeke kablosuna topraklamalı fiş monte edilmiştir. Elektrik tesisatını ehliyetli bir elektrikçiye yaptırmayı ihmal etmeyiniz.
- Davlumbazınıza baca bağlantısı yaptığınızda 120 mm ya da 150 mm çaplı borular kullanabilirsiniz.
- Sobaların bağlı olduğu bacalara, atık gazın atıldığı bacalara veya alev yükselen bacalara bağlantı yapmayınız.
- Davlumbazınızın alt yüzeyi ile fırının/ocağın üst yüzeyi arasındaki yükseklik 45 cm'den az olmamalıdır.
- Davlumbazınızı alüminyum filtresiz çalıştırmayınız.
- Davlumbazınız çalışırken filtreleri yerinden çıkartmayınız.
- Davlumbazınızın lambalarını uzun süre çalıştırdıktan sonra bu lambalara dokunmayınız. Isınan lambalar elinizi yakabilir.
- Kızartma yaparken arada bir kontrol ediniz. Fazla ısınmış yağ davlumbazınıza sıçrayarak tehlike yaratabilir.
- Davlumbazınızın altında yüksek alev oluşturmayınız. Aksi takdirde alüminyum filtrelerdeki yağlar tutuşarak yangına neden olabilir.
- Temizleme periyodik sürelerle uygun yapılmaz ise davlumbazınızda yanma riski oluşabilir.
- Ocakların üzerine tencere veya tavayı koyduktan sonra davlumbazınızı çalıştırınız.
- Mutfak havasının kokulardan ve yemek pişirirken oluşan buhardan iyi temizlenmesi için, pişirme veya kızartma işi bittikten sonra davlumbazınızı 15 dakika daha çalıştırınız.
- Davlumbaz çalışırken, özellikle gazlı ocaklar ile birlikte aynı anda kullanıldığında ortama temiz hava girmesini sağlayınız.
- Ambalaj malzemeleri tehlike oluşturabileceği için çocuklardan uzak tutunuz.
- Davlumbazınızın montajı yapılmadan fişini prize takmayınız.

- Çocuğunuzun bu cihaz ile oynamadığından emin olunuz. Küçük çocuklara bu cihazı kullanırdırmayınız.
- Yukarıdaki uyarılara uyulmamasından kaynaklanan sorunlardan firmamız sorumlu olmayacaktır.
- Davlumbazınızın montajı için size en yakın **Arçelik Yetkili Servisi**'ne başvurunuz.

## 2 Cihazınızın Teknik Özellikleri



- 1 - İç Baca
- 2 - Dış Baca
- 3 - Cam
- 4 - Kontrol Paneli
- 5 - Filtre Camı
- 6 - Aydınlatma

(Şekil 1)

### P 14 YCES

### P 15 YCEB

Genişlik	598 mm	598 mm
Derinlik	480 mm	480 mm
Yükseklik	820 mm / 1200 mm	820 mm / 1200 mm
Besleme Gerilimi	220 - 240 V 50 Hz	220 - 240 V 50 Hz
Kumanda	5 Kademeli Elektronik	5 Kademeli Elektronik
Lamba Gücü	3x2 W	3x2 W
Hava çıkış borusu	120 / 150 mm	120 / 150 mm
Kapasite	800 m <sup>3</sup> /saat	800 m <sup>3</sup> /saat
Motor Gücü	210 W	210 W
Toplam Güç	216 W	216 W
Net Ağırlık	19,9 kg	19,9 kg

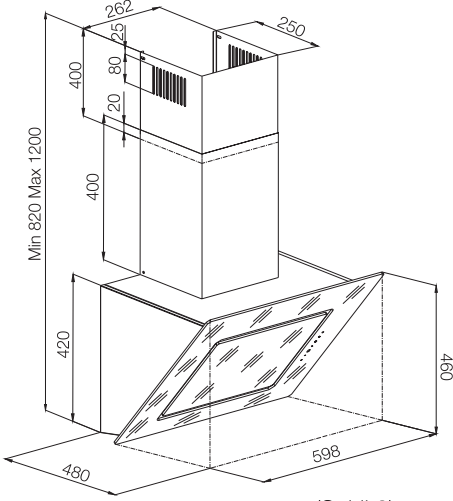
Ürünün üzerinde bulunan işaretlemelerde veya ürünle birlikte verilen diğer baskılı dokümanlarda beyan edilen değerler, ilgili standartlara göre laboratuvar ortamında elde edilen değerlerdir, bu değerler ürünün kullanım ve ortam şartlarına göre değişebilir. Kullanım ömrü: 10 yıldır. (Ürünün fonksiyonunu yerine getirebilmesi için yedek parça bulundurma süresi)

### 3 Cihazınızın Montajı

Davlumbazınızın montajı için size en yakın Arçelik Yetkili Servisi'ne başvurunuz.

\*Ürün yerinin ve elektrik tesisatının hazırlanması müşteriye aittir.

**Dikkat !** Montaj tamamlandıktan sonra davlumbaz ve baca yüzeyindeki koruyucu filmi (varsa) çıkarınız.



(Şekil 2)

Davlumbazınızın alt yüzeyi ile ocağın üst yüzeyi arasındaki mesafe en az **45 cm** olmalıdır.

Elektrik bağlantısını ehliyetli bir elektrikçiye yaptırınız.

Ürününüzü, kurulum sonrası elektrik bağlantısına (priz, fiş) kolayca ulaşabilir şekilde monte ediniz.

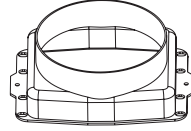
Ölçüler mm cinsinden verilmiştir.

Davlumbazınızı takacağınız yeri uygun hale getirmek için gerekli bilgiler aşağıda yer almaktadır.

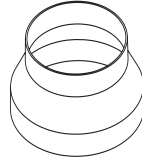
#### Montaj Aksesuarları



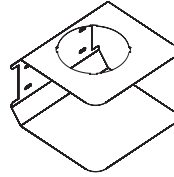
1 adet iç baca bağlantı sacı



1 adet Ø150 mm plastik baca



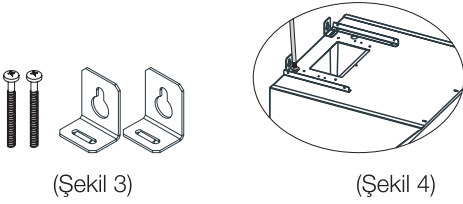
1 adet Ø120/150 mm plastik baca adaptörü



1 adet hava yönlendirici (Opsiyonel)

## Davlumbazınızın Duvara Montajı

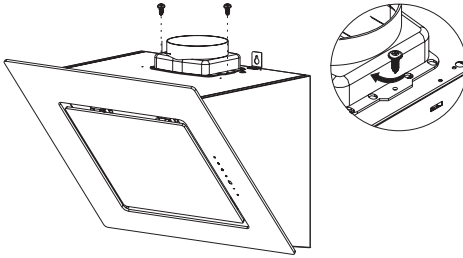
Ürünü askı vidasına asmak için (L) şeklinde 2 adet askı sacı ve M5x35 vida bulunmaktadır. (Şekil 3) Bu saclar ambalaj kolaylığı için vida seti ile birlikte verilmektedir. Ürünü asmadan önce bu sacları motor kabini üzerinde bulunan M5 çakma somunlara M5x35 cıvata ile vidalayınız. (Şekil 4)



(Şekil 3)

(Şekil 4)

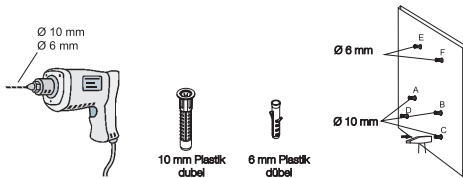
150 mm'lik plastik baca adaptörünü montaj aksesuarları içerisinde yer alan 3,5x9,5 vida ile gövde tepesine sabitleyiniz. (Şekil 5). 120 mm'lik baca borusunu kullanacaksanız 120 mm'lik baca adaptörünü üzerine takınız.



(Şekil 5)

## Askı Deliklerinin Delinmesi

Montaj şablonunu davlumbazın asılacağı yüzeye yapıştırınız. (A,B,C,D) (Şekil 6) ile işaretli noktalarda Ø 10 mm'lik matkap ile delik deliniz.



(Şekil 6)

## Dübellerin Çakılması

Asma vidası için Ø 10 mm dübelleri (A,B,C,D) delinmiş deliklere çakınız. Baca montaj sacı için Ø 6 mm'lik 2 adet dübeli (E,F) Ø6 mm ile delinmiş deliklere çakınız. (Şekil 7)

## B) Askı Vidalarının Vidalanması

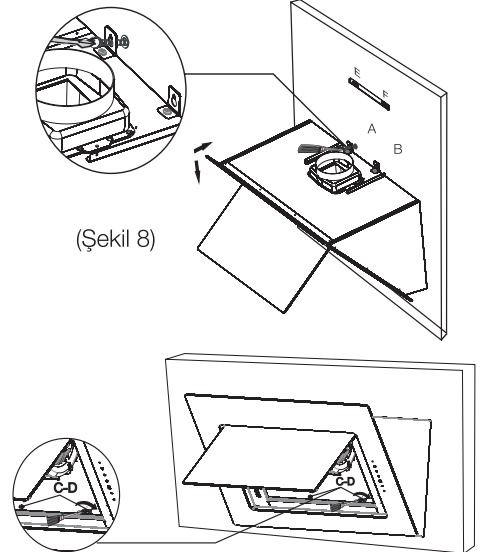
Duvara çakmış olduğunuz Ø 10 mm dübellere (A,B) askı vidalarını 5,5x60 vida ile vidalayınız. Vida başı ile duvar arasında 5 mm mesafe kalmalıdır. (Şekil 7)



(Şekil 7)

## C) Davlumbazın Duvara Takılması

Davlumbazı gövdesinden tutarak daha önceden motor kabinine bağladığınız (L) saclardan 5 mm mesafe bırakılan askı vidalarına asınız. Askı vidalarını (A,B) tornavida ile sıkınız. (Şekil 8) Gövde içerisindeki (C,D) noktasından (Şekil 9) montaj aksesuarları içerisinde yer alan 5,5x60 vidalar ile vidalayınız..



(Şekil 9)

## 1. Baca bağlantılı kullanım

Buharlar, davlumbaz üzerindeki bağlantı kafasına tespit edilmiş baca borusu vasıtasıyla dışarı atılır.

Baca borusunun çapı bağlantı halkasına eşit olmalıdır. Yatay düzenlemelerde havanın odadan dışarı kolayca çıkması için borunun yukarıya doğru hafif eğimli (yaklaşık 10°) olması gerekmektedir.

### Dikkat !

Davlumbazınızda karbon filtre takılı ise, filtre çıkarılmalıdır.

## 2. Baca bağlantısız kullanım

- Hava karbon filtreden süzülür ve tekrar odaya geri gönderilir. Karbon filtre evde baca olmamasının imkansız olduğu hallerde kullanılır.
- Baca bağlantısız kullanımda baca adaptörü içindeki klepeleri sökünüz.
- Karbon filtreyi monte etmek için; kenardan emiş sacını açınız, alüminyum filtreyi sökünüz. Karbon filtreleri fan kabininin sağ ve soluna merkezleyip döndürerek sabitleyiniz.

### (Şekil 14)

- Alüminyum filtreyi tekrar takınız.

## Bacaya bağlama:

Davlumbazın üst kısmında bulunan havalandırma deliğine davlumbaz ile birlikte verilen adaptörü yerleştiriniz. Temin edeceğiniz 120/150 mm çaplı borunun bir ucunu adaptöre diğer ucunu bacaya bağlayınız.

Bu iki bağlantının davlumbaz en yüksek devirde çalıştığında yerlerinden çıkmayacak sıklıkta olduğunu kontrol ediniz. Kelepçe ile sıkıldığında baca içindeki kapakların çalıştığını kontrol ediniz. Baca bağlantı borusunu adaptörün dışına takınız. Bağlantı borusu adaptörün içine takılırsa hava geri dönüşümü engelleyen kapakçıklar kapalı kalacağı için hava emişi gerçekleşmeyecektir.

Sobaların bağlı olduğu bacalara atık gazının atıldığı bacalara bağlantı yapmak sakıncalıdır. Bu tür bacalara bağlantı yapmayınız. Yapılan boru bağlantısı mümkün olduğu kadar kısa ve az dirsekli olmalıdır.

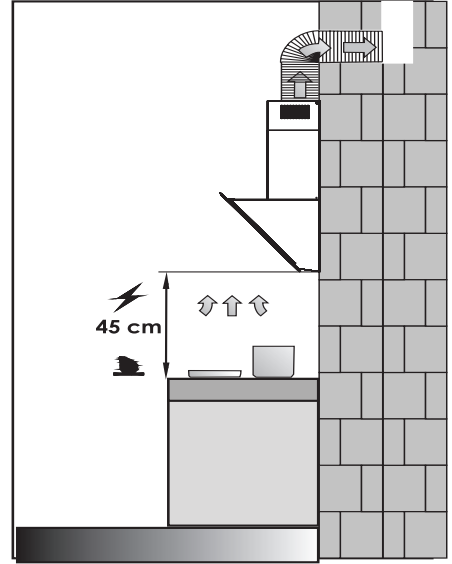
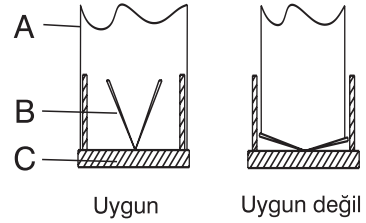
A: Baca çıkış borusu

B: Geri dönüşümü önleyen kapaklar

C: Plastik baca

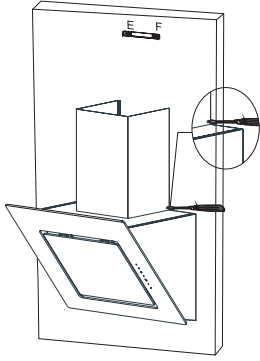
## Geri Dönüşümü Önleme Sistemi (N-RV)

Davlumbaz çalışmadığında kapaklar kapanır ve dışarıdan gelebilecek olası koku ve tozların ortama girmesini engeller.

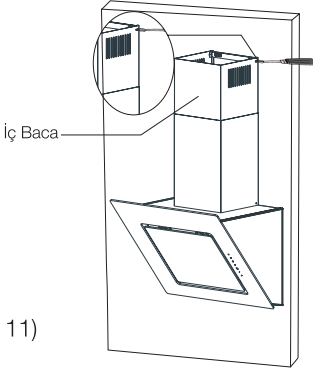


## Dekoratif Baca Montajı

Sac bacaları gövde çevresine geçiriniz. Dış bacayı 3,5x9,5 vida ile gövdeye vidalayınız. (Şekil 10)

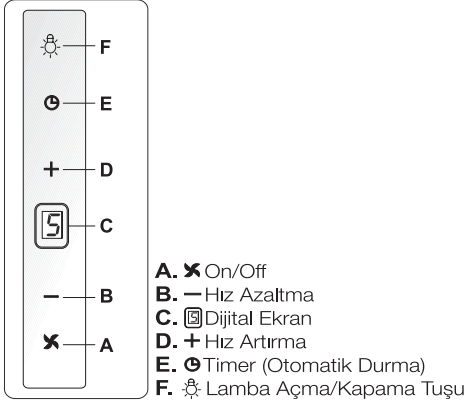


İç bacayı üst dış kenarlarından duvarda sabitlenmiş olan baca montaj sacına vidalayınız. (Şekil 11)



## 4 Cihazınızın Kullanımı

Dijital Gösterge Elektronik Kumanda



Cihazınızın fişi takılı olduğu sürece ekranın sağ alt köşesinde nokta işareti sürekli yanacaktır.

**(A) Alanı:** Bu alana dokunduğunuzda Davlumbazınızın 2.hız kademesinde çalışmasını sağlarsınız. (Ekranda '2' belirir) Cihazı kapatmak için tekrar bu alana dokunduğunuzda ekran söner.

**(B) Alanı:** Bu alana dokunduğunuzda Davlumbazınızın hız kademesini azaltırsınız. Cihazınızı kapatmak için A ( ) alanına dokunduğunuzda ekran söner.

**(C) Dijital Ekran:** Seçili hız ve uyarı sembollerini gösterir.

**(D) Alanı:** Bu alana dokunduğunuzda Davlumbazınızın hız kademesini artırırınız. Cihazınızı kapatmak için A ( ) alanına dokunduğunuzda ekran söner.

**(E) Alanı:** Timer (Otomatik durma) Bu alana dokunarak Cihazınızın 15 dakika sonra bütün fonksiyonlarını kapatmasını sağlayabilirsiniz. Timer devredeyken (+), (-) (B,D) alanlarına dokunarak hızını artırıp azaltabilirsiniz. E ( ) alanına dokunarak cihazınızın Timer fonksiyonunu devre dışı bırakabilirsiniz.

### Metal Filtrelerin Temizleme Periyotları:

Filtreler Displayde 'C' sinyali görüldüğünde (~60 saatte bir) veya (kullanıma göre) 4 haftada bir temizlenmelidir. Filtreler temizlenip yerine monte edildikten sonra 'C' sinyalini silmek için (ürün kapalı iken) A butonuna 3 saniyeden uzun bir süre basınız. Displayde 'E' harfi görünecek ve normal çalışmaya geçilecektir. 'C' sinyali silinmeden çalıştırmaya devam ederseniz kademe butonlarından herhangi birine bastığınızda 1 saniye süresince aktif devir görünecek ve tekrar 'C' sinyali görünerek motor seçilen kademede çalışmaya devam edecektir.

## 5 Temizlik ve Bakım

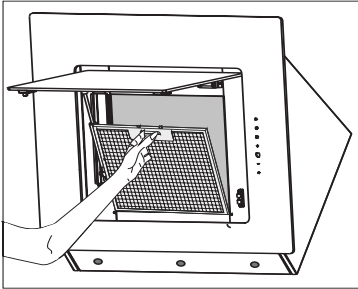
Temizlik ve Bakım işlemi yapılmadan önce, ürünün fişini prizden çekin, veya şalteri kapatın veya davlumbazı besleyen sigortayı gevşetin kapatın.

### Alüminyum filtre

Bu filtre havadaki yağ parçacıklarını tutmaya yarar. Filtrenizi normal kullanımda 1 aylık sürelerde temizlemeniz önerilmektedir. Bu işlem için önce alüminyum filtreleri çıkarınız. Filtreleri sıvı deterjanla suda yıkayıp durulayınız ve kurduktan sonra yerlerine takınız. Alüminyum filtreler yıkandıkça renk değişimi gözlelenebilir bu durum normaldir filtrelerinizi değiştirmeniz gerekmez.

### Alüminyum filtrelerin sökülmesi

1. Alüminyum filtre kilidini ileri itiniz.
2. Sonra aşağı doğru hafifçe indirip öne çekiniz. Aksi halde filtreyi eğebilirsiniz. (Şekil 13) Yıkadıktan ve kuruttuktan sonra alüminyum filtreyi yukarıdaki adımları tersine uygulayarak yuvasına tekrar takınız



(Şekil 13)

**Not:** Alüminyum filtrelerinizi bulaşık makinesinde de yıkayabilirsiniz.

### Karbon filtre (Bacasız kullanım)

Bu filtre pişirme kokularını giderir. Baca kullanma imkanı olmaması durumunda mutfak içerisinde sirküle edilen havayı arındırır. Cihazınızın karbon filtreli kullanma sıklığına, yemek pişirme tarzına ve alüminyum filtrelerin düzenli olarak temizlenmesine göre değişen süre içerisinde dolacaktır.

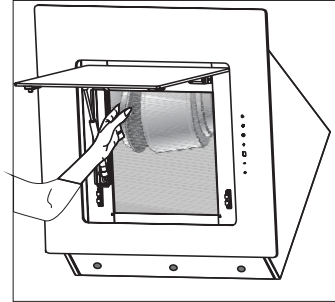
### Dikkat!

**Karbon filtre asla yıkanmamalıdır.**

**Karbon filtreyi Arçelik Yetkili servislerinden temin edebilirsiniz.**

Karbon filtre değişimi

- Alüminyum filtreyi sökünüz. (Şekil 13)
- Karbon filtreyi çıkarmak için karbon filtreyi tırnaktan saat yönünün tersine çevirerek yerinden çıkarınız. (Şekil 14)
- Yeni karbon filtreyi takınız.
- Alüminyum filtreleri takınız.



(Şekil 14)

Koku giderici filtrelerin içinde kömür (Aktif karbon) bulunmaktadır. Yaklaşık 6 aylık periyodik sürelerle değiştirmeniz gerekmektedir. Karbon filtre kullanılsın ya da kullanılmınsın her durumda yağ filtreleri üründe takılı olmalıdır. Ürününüzü alüminyum yağ filtresiz kullanmayınız. Karbon filtre kullanımı ürünün hava emiş performansını azaltacaktır.

## Temizlik

Ürününüzün yüzey kalitesini korumak amacı ile temizlerken tuz ruhu, çamaşır suyu ve aşındırıcı toz içeren temizlik maddelerini kullanmayın.

Inox ürünlerde Paslanmaz sac yüzeylerde nemli, sabunlu bez veya tercihen özel paslanmaz temizlik spreyi kullanın. Ürününüzün üzerinde bulunan koruyucu folyoyu sökünüz.

Özellikle kızartma türü yemekler yaptıktan hemen sonra davlumbazınızı temizlemeye özen gösteriniz. Davlumbazın dışını temizlemek için sıvı deterjan ile ıslatılmış yumuşak bir bez kullanınız. Temizlik için asla aşındırıcı ve çizici ürünler kullanmayınız. Çıkmayan yağ vs. için piyasadan temin edebileceğiniz temizleyicileri üzerindeki uyarılara dikkat ederek kullanabilirsiniz. Fırçalanmış çelik gövdenin çizilmesini önlemek için fırça izi ile aynı yönde siliniz.

## Dikkat !

**Davlumbazınızın filtrelerinin temizlenmesi ve değiştirilmesine ait kurallara uymadığınız takdirde yangına neden olabilirsiniz.**

Eğer nakliye ihtiyacınız olursa;

•Orijinal ambalajını saklayınız. Orijinal ambalajı ile taşıyınız, ambalaj üzerindeki taşıma işaretlerine uyunuz.

Orijinal ambalajı yok ise;

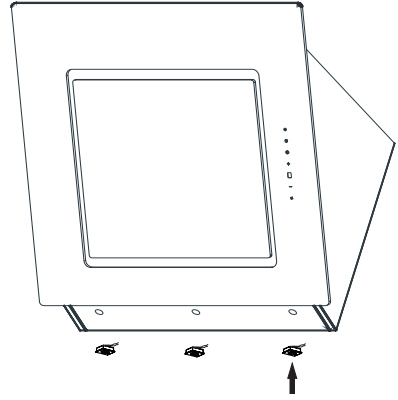
- Davlumbazın üzerine ağırlık koymayınız.
- Dış yüzeyi darbelerden koruyunuz
- Ürünü hasar görmeyecek şekilde paketleyerek taşıyınız.

## LAMBALARIN DEĞİŞİMİ

Davlumbazın elektrik bağlantısını kesiniz.

## LED LAMBA

- Led lambanın elektrik bağlantısını sökünüz.
- Seri bağlantılı ledlerin ucunda bulunan kabloları birbirinden ayırınız.
- Lambaların çerçevesinde bulunan yapışkan bant ile gövde sacını birbirinden ayırınız ve patlayan ledi iterek çıkartınız.
- Yeni led lambayı yerleştirmeden önce çerçevede bulunan koruyucu folyoyu soyup yapışkan bant ile yapıştırınız.
- Seri bağlantılı ledlerin ucunu tekrar birbirine takınız.
- Yeni lambayı ürün gövdesi üzerindeki yerine bastrarak monte ediniz.



**Not:** Lambaları Yetkili Servislerimizden temin edebilirsiniz.

## 6 Tüketici Hizmetleri

Değerli Müşterimiz,  
Sizlere iyi ürün vermek kadar, iyi hizmet vermenin de önemine inanıyoruz. Bu nedenle siz bilinçli tüketicilere çok geniş kapsamlı yeni hizmetler sunmaya devam ediyoruz.

Yetkili Servislerimizin haftanın 7 günü 09:00 - 22:00 saatleri arasında hizmet vermeye başlamasının ardından, Arçelik Çağrı Merkezi haftanın 7 günü 24 saat yeni telefon numarası 444 0 888 ile canlı olarak hizmet vermeye başladı. Doğrudan bu numarayı çevirerek Arçelik Çağrı Merkezine başvurabilir ve arzu ettiğiniz hizmeti talep edebilirsiniz.

### Yeni Numaralar:

**444 0 888**

(Sabit telefonlardan veya cep telefonlarından alan kodu çevirmeden \*)

### Diğer Numara:

**(0216) 585 8 888**

\* Sabit telefonlardan yapılan aramalarda şehir içi arama tarifi üzerinden, cep telefonu ile yapılan aramalarda ise GSM-GSM tarifi üzerinden ücretlendirme yapılmaktadır.

Çağrı Merkezimize ayrıca [www.arcelik.com.tr](http://www.arcelik.com.tr) adresindeki Tüketici Hizmetleri bölümünde bulunan formu doldurarak ya da 0216 585 8 888 nolu telefonu arayarak ya da 0216 423 23 53 nolu telefona faks çekerek de ulaşabilirsiniz. Yazılı başvurular için adresimiz: Arçelik Çağrı Merkezi, Ankara Asfaltı Yanı, 34950 Tuzla/İSTANBUL

Aşağıdaki önerilere uymanızı rica ederiz.

1. Ürününüzü aldığınızda Garanti Belgesini Yetkili Satıcınıza onaylattırınız.
2. Ürününüzü kullanma kılavuzu esaslarına göre kullanınız.
3. Ürününüzle ilgili hizmet talebiniz olduğunda yukarıdaki telefon numaralarından Çağrı Merkezimize başvurunuz.
4. Hizmet için gelen teknisyene “teknisyen kimlik kartını” sorunuz.
5. İşiniz bittiğinde servis teknisyeninden “HİZMET FİŞİ” istemeyi unutmayınız. Alacağınız Hizmet Fişi, ilerde ürününüzde meydana gelebilecek herhangi bir sorunda size yarar sağlayacaktır.
6. Kullanım ömrü: 10 yıldır. (Ürünün fonksiyonunu yerine getirebilmesi için gerekli yedek parça süresi.)





## Garanti ile ilgili olarak müşterinin dikkat etmesi gereken hususlar

Arçelik tarafından verilen bu garanti, Davlumbaz'ın normalin dışında kullanılmasından doğacak arızaların giderilmesini kapsamadığı gibi, aşağıdaki durumlar da garanti dışıdır:

1. Kullanma hatalarından meydana gelen hasar ve arızalar,
2. Ürünün müşteriye tesliminden sonraki yükleme, boşaltma ve taşıma sırasında oluşan hasar ve arızalar,
3. Voltaj düşüklüğü veya fazlalığı; hatalı elektrik tesisatı; ürünün etiketinde yazılı voltajdan farklı voltajda kullanma nedenlerinden meydana gelecek hasar ve arızalar,
4. Yangın ve yıldırım düşmesi ile meydana gelecek arızalar ve hasarlar.
5. Ürünün kullanma kılavuzlarında yer alan hususlara aykırı kullanılmasından kaynaklanan arızalar.

Ürüne yetkisiz kişiler tarafından yapılan müdahalelerde ürüne verilmiş garanti sona erecektir.

Yukarıda belirtilen arızaların giderilmesi ücret karşılığında yapılır.

Ürünün kullanım yerine montajı ve nakliyesi ürün fiyatına dahil değildir.

Garanti belgesinin tekemmül ettirilerek tüketiciye verilmesi sorumluluğu, tüketicinin malı satın aldığı satıcı, bayi, acenta ya da temsilciliklere aittir. Garanti belgesi üzerinde tahrifat yapıldığı, ürün üzerindeki orijinal seri numarası kaldırıldığı veya tahrif edildiği takdirde bu garanti geçersizdir.

Ürünümüzün ARÇELİK A.Ş. adına SILVERLINE Endüstri ve Ticaret A.Ş. Organize Sanayi Bölgesi Merzifon - Amasya / Türkiye tarafından üretilmiştir

Ürünümüzün, CE uygunluğu SGS Supervise Gözetme Etüd kontrol Servisleri A.Ş. Abide-i Hürriyet Cad. Geçit Sk No 4 Şişli İstanbul 34381 Türkiye Tel: +90 212 368 40 00  
Fax: +90 212 296 47 82-83 tarafından onaylanmıştır.

**Çağrı Merkezi**  
**444 0 888**

**Diğer Numara**  
**0216 585 8 888**

Tüketici Hizmetleri  
ARÇELİK A.Ş. Tuzla 34950 İstanbul  
Telefon (0216) 585 85 85 Fax (0-216) 423 23 53

ARÇELİK Davlumbaz'ın kullanma kılavuzunda gösterildiği şekilde kullanılması ve Arçelik'in yetkili kıldığı Servis elemanları dışındaki şahıslar tarafından bakım, onarım veya başka bir nedenle müdahale edilmemiş olması şartıyla, bütün parçaları dahil olmak üzere tamamı malzeme, işçilik ve üretim hatalarına karşı

**2 (İKİ) YIL SÜRE İLE GARANTİ EDİLMİŞTİR.**

Garanti kapsamı içinde gerek malzeme ve işçilik gerekse montaj hatalarından dolayı arızalanması halinde yapılan işlemler için işçilik masrafı, değiştirilen parça bedeli ya da başka bir ad altında hiçbir ücret talep edilmeyecektir. Garanti süresi içinde yapılacak onarımlarda geçen süre, garanti süresine ilave edilir. Tamir süresi en fazla 20 iş günüdür. Bu süre mamulün yetkili servis atölyelerimize, yetkili servis atölyelerimiz bulunmaması durumunda Yetkili Satıcılarımıza veya Firmamıza bildirildiği tarihten itibaren başlar. Ürünün arızasının 10 iş günü içerisinde giderilememesi halinde Arçelik A.Ş. ürünün tamiri tamamlanıncaya kadar, benzer özelliklere sahip başka bir ürünü, müşterinin kullanımına tahsis edecektir.

Arızanın giderilmesi konusunda uygulanacak teknik yöntemlerin tespiti ile değiştirilecek parçaların saptanması tamamen firmamıza aittir. Arızanın giderilmesi ürünün bulunduğu yerde veya Yetkili Servis atölyelerinde yapılabilir. Müşterimizin buna onayı şarttır.

Ancak;

Tüketicinin onarım hakkını kullanmasına rağmen malın;

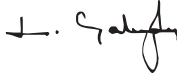
-Tüketicieye teslim edildiği tarihten itibaren, belirlenen garanti süresi içinde kalmak kaydıyla, bir yıl içerisinde en az dört defa veya imalatçı-üretici ve / veya ithalatçı tarafından belirlenen garanti süresi içerisinde altı defa arızalanmasının yanı sıra, bu arızalarınmaldan yararlanmayı sürekli kılması, -Tamiri için gereken azami süresinin aşılması ,

-Firmanın servis istasyonunun, servis istasyonunun mevcut olmaması halinde sırayla satıcısı, bayii, acentesi temsilciliği ithalatçısı veya imalatçı-üreticisinden birisinin düzenleyeceği raporla arızanın tamirini mümkün bulunmadığını belirlenmesi, durumlarında tüketici malın ücretsiz değiştirilmesini, bedel iadesi veya ayıp oranda bedel indirimi talep edebilir.

Garanti belgesi ile ilgili olarak çıkabilecek sorunlar için T.C. Gümrük ve Ticaret Bakanlığı Tüketicinin Korunması ve Piyasa Gözetim Genel Müdürlüğü'ne başvurulabilir. Bu Garanti Belgesi'nin kullanılmasına 4077 sayılı Tüketicinin Korunması Hakkında Kanun ile bu Kanun'a dayanılarak yürürlüğe konulan Garanti Belgesi Uygulama Esaslarına Dair Yönetmelik uyarınca, T.C. Gümrük ve Ticaret Bakanlığı Tüketicinin Korunması ve Piyasa Gözetim Genel Müdürlüğü tarafından izin verilmiştir.

ARÇELİK A.Ş.

GENEL MÜDÜR



GENEL MÜDÜR YARDIMCISI



Seri No : \_\_\_\_\_  
 Tip : P 14 YCES / P 15 YCEB  
 Teslim Tarihi, Yeri: \_\_\_\_\_  
 Fatura Tarihi, No: \_\_\_\_\_  
 Satıcı Firma Ünvanı: \_\_\_\_\_

Adres: \_\_\_\_\_  
 Tel-Faks: \_\_\_\_\_  
 Satıcı Firma (Kaşe ve İmza): \_\_\_\_\_